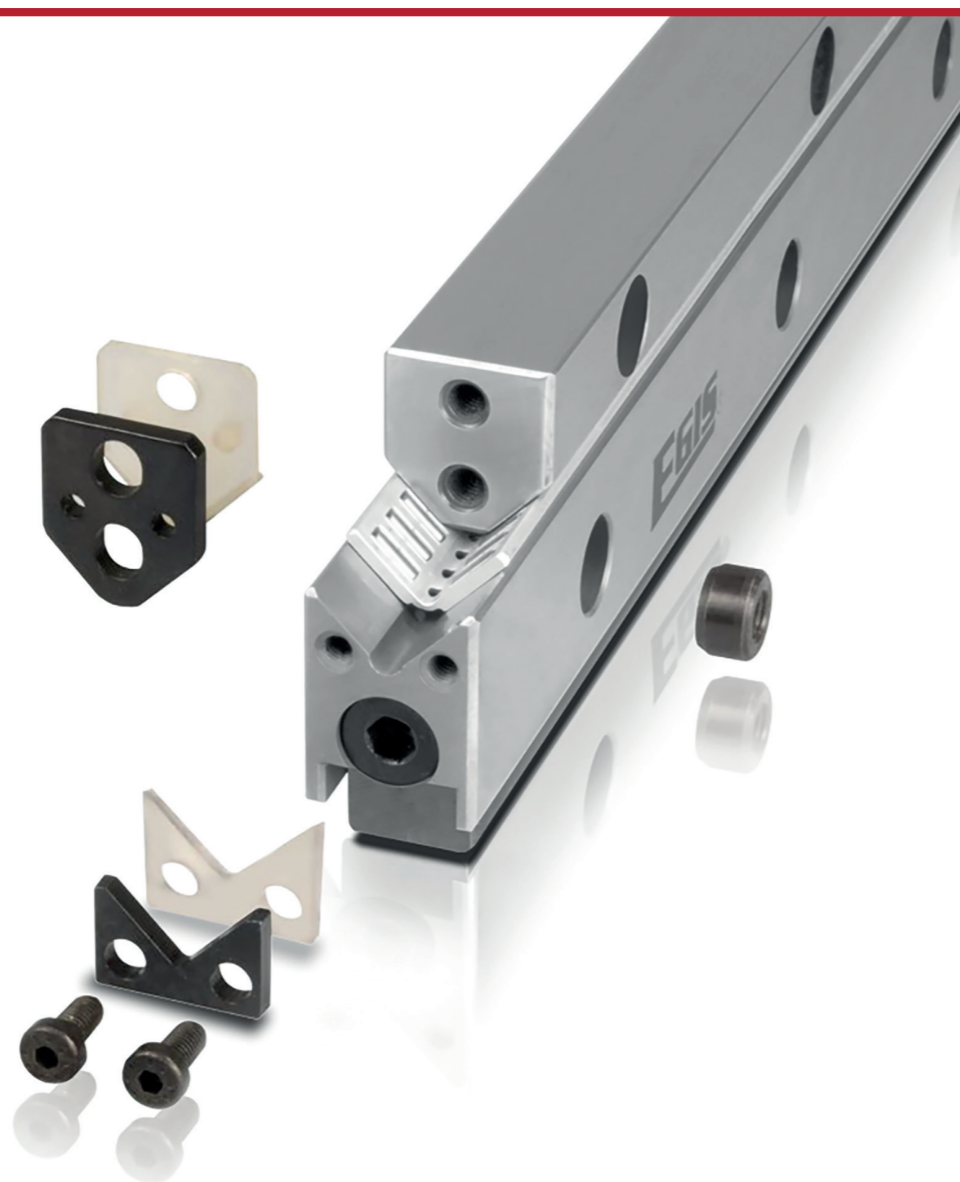


3

RAILS DE GUIDAGE ML AVEC LARDON ET RAILS DE GUIDAGE V AVEC CAGES LINÉAIRES À AIGUILLES



A MATÉRIAU

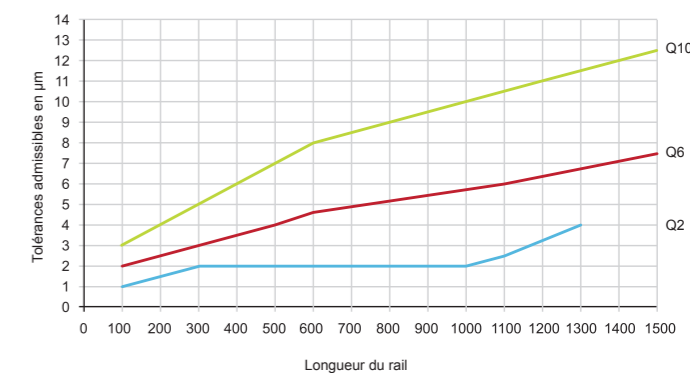
Acier à outils 1.2842, trempé à cœur HRc 58 – 62
(lardon non trempé).

B QUALITÉ

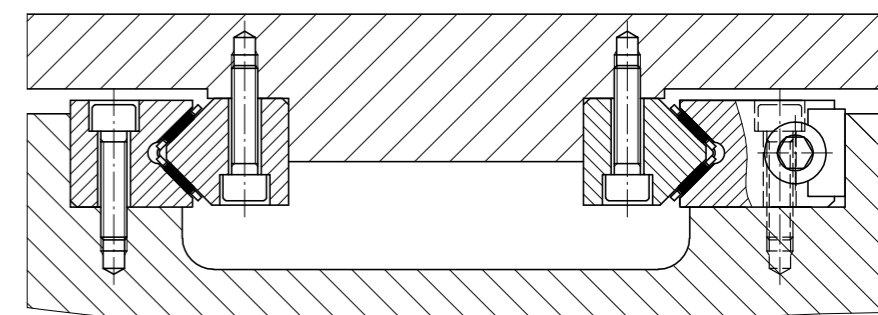
Les chemins de roulement et les surfaces d'appui sont
rectifiés fin.

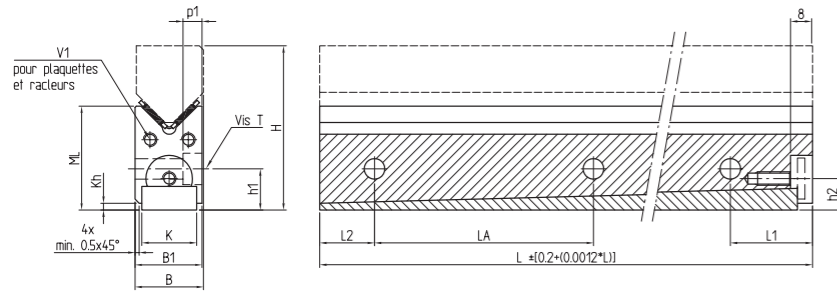
Les rails de guidage peuvent être livrés en 2 qualités pour
rails de guidage ML et en 3 qualités pour rails de guidage
V (tolérance de parallélisme du profil sur une longueur
définie par rapport aux faces de référence du rail).

Q10: Qualité standard pour constructions mécaniques générales (ML et V)
Q6: Qualité précise pour construction de machines-outils (ML et V)
Q2: Qualité spécialement précise pour les constructions les plus exigeantes (V)



EXÉCUTIONS SPÉCIALES
VOIR LE CHAPITRE 10 VARIANTES D'EXÉCUTION





DIMENSIONS (MM)

Type	Dimensions ext.						Trous de fixation										Taraudages
	H 0/-0.2	B 0/-0.1	B1 0/-0.2	ML*	K	Kh*	Vis T ****	d	f	h	h1	p1 min.	t min.	LA***	L1*** min.	L2*** min.	
ML5020	50	20	20	32.5	15	5.5	M6	11.5	7.5	M6	17.5	4.6	20	8	30	15	M4
ML5520	55	20	20	37.5	15	6	M6	11.5	7.5	M6	22.5	5.2	20	80	30	15	M4
ML5525	55	25	25	32.5	20	2.5	M6	11.5	7.5	M6	15	6.9	15	80	30	20	M5
ML6025	60	25	25	37.5	20	3.5	M6	11.5	7.5	M6	20	6.9	15	80	30	20	M5
ML6525	65	25	25	42.5	20	5	M6	11.5	7.5	M6	25	6.9	15	80	30	20	M5
ML7025	70	25	25	47.5	20	6.5	M6	11.5	7.5	M6	30	6.9	15	80	30	20	M5
ML7035	70	35	35	45	25	3	M8	15	10	M8	21	6.9	20	100	32	20	M6
ML8035	80	35	35	55	25	5	M8	15	10	M8	31	9.1	20	100	32	20	M6
ML8040	80	40	40	50	30	3	M10	18.5	12.5	M10	23	9.1	25	100	32	20	M6
ML9040	90	40	40	60	30	5	M10	18.5	12.5	M10	33	9.1	25	100	32	20	M6
ML9050	90	50	50	55	40	3	M12	20	14	M12	24	11.1	30	100	32	20	M6
ML10050	100	50	50	65	40	5	M12	20	14	M12	34	11.1	30	100	32	20	M6

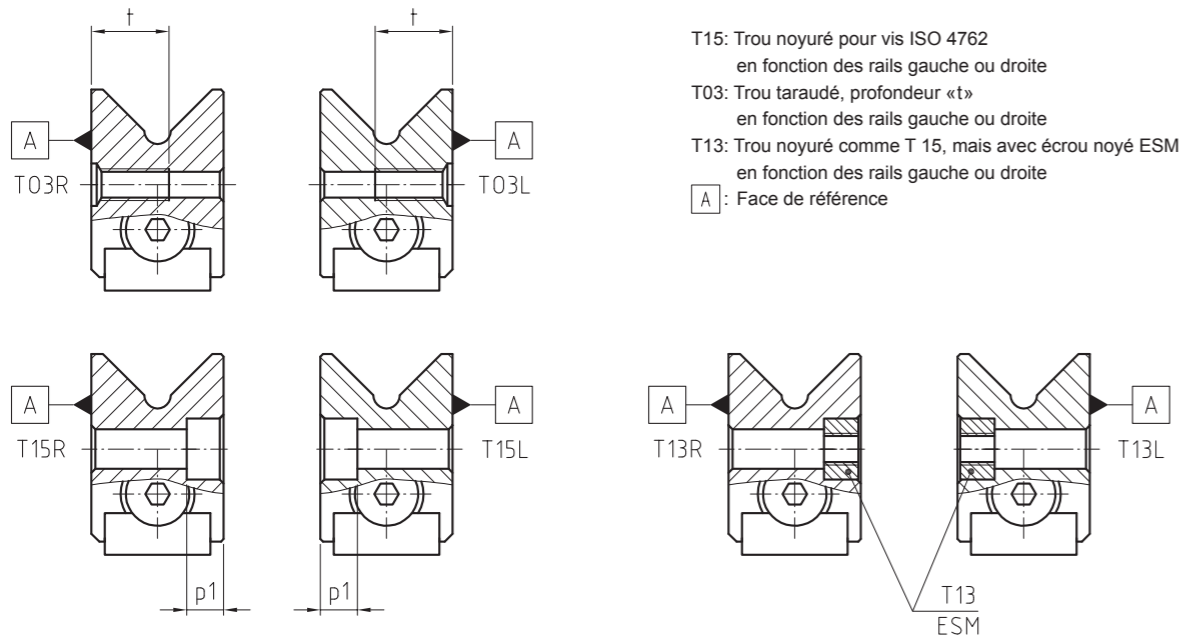
LONGUEURS STANDARDS (MM)

ATTRIBUTION DES CAGES

LONGUEURS STANDARDS (MM)										ATTRIBUTION DES CAGES							
1	2	2	3	4	5	6	7	7	8	9	1	Éléments roulants	Plastique	Aluminium	Acier	Laiton	Laiton (avec amortissement)
0	0	5	0	0	0	0	0	5	0	0	0						
●	●		●									Aiguilles	E-FFW2025	E-HW15 AL	E-HW15 F	E-HW15 MS	E-HGW15
				●	●	●						Aiguilles	E-FFW2025	E-HW15 AL	E-HW15 F	E-HW15 MS	E-HGW15
●	●	●										Aiguilles	E-FFW2025	E-HW15 AL E-HW16 AL	E-HW15 F	E-HW15 MS E-HW16 MS	E-HGW15
			●	●	●							Aiguilles	E-FFW2025	E-HW15 AL E-HW16 AL	E-HW15 F	E-HW15 MS E-HW16 MS	E-HGW15
					●	●	●					Aiguilles	E-FFW2025	E-HW15 AL E-HW16 AL	E-HW15 F	E-HW15 MS E-HW16 MS	E-HGW15
●	●		●	●	●							Aiguilles	E-FFW2535	E-HW20 AL	E-HW20 F	E-HW20 MS	E-HGW20
					●	●	●					Aiguilles	E-FFW2535	E-HW20 AL	E-HW20 F	E-HW20 MS	E-HGW20
●	●		●	●	●							Aiguilles	E-FFW3045	E-HW25 AL	E-HW25 F	E-HW25 MS	E-HGW25
					●	●	●					Aiguilles	E-FFW3045	E-HW25 AL	E-HW25 F	E-HW25 MS	E-HGW25
●	●		●	●	●							Aiguilles	E-FFW3555	E-HW30 AL	E-HW30 F	E-HW30 MS	E-HGW30
					●	●	●					Aiguilles	E-FFW3555	E-HW30 AL	E-HW30 F	E-HW30 MS	E-HGW30

Attribution des cages : plus de précisions sous chapitre Cages linéaires

● = longueur standard
Longueurs hors standards sur demande



* Ces valeurs dépendent de la position du lardon, plage de réglage ± 0,5.
** ML5020 + ML5525 + ML7035 + ML8040 + ML9050: Longueur (L) 100mm, Entre-axes des trous (LA) = 50mm
La tolérance des entre-axes (LA) est proportionnelle à la tolérance de longueur.
*** Sans demande particulière, L1 et L2 sont égaux et dépendent de la longueur du rail.
**** 3 types de trous de fixation de rails pour vis T (selon dessin sur la page 50).