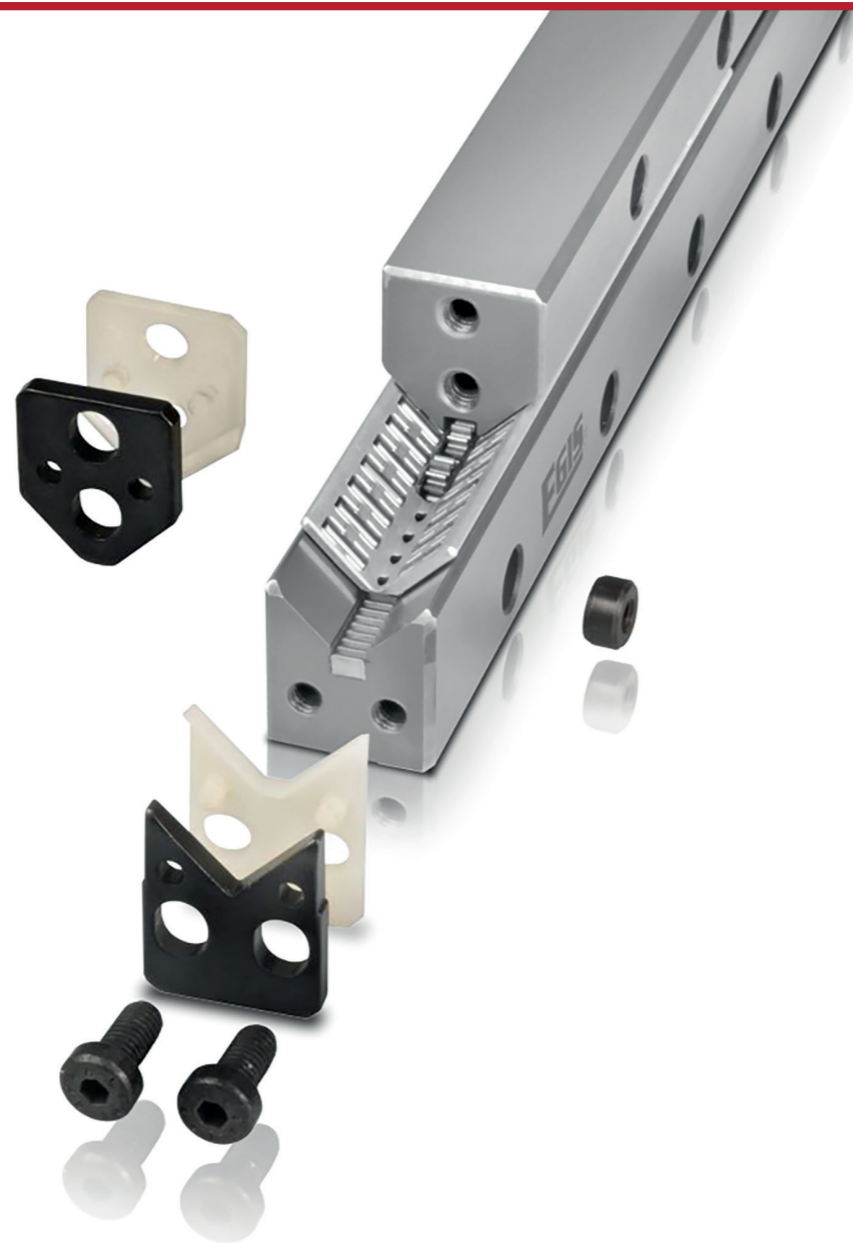


4

RAILS DE GUIDAGE MVZ (M/V/ML) AVEC CRÉMAILLÈRE INTÉGRÉE POUR LE MOUVEMENT CONTRÔLÉ DE LA CAGE LINÉAIRE À AIGUILLES



A MATÉRIAU

Acier à outils 1.2842, trempé à cœur HRc 58 – 62.

B QUALITÉ

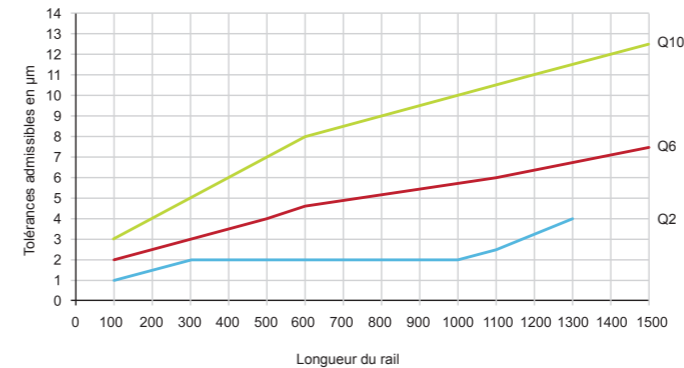
Les chemins de roulement et les surfaces d'appui sont rectifiés fin.

Les rails de guidage peuvent être livrés en 3 qualités (tolérance de parallélisme du profil sur une longueur définie par rapport aux faces de référence du rail).

Q10: Qualité standard pour la construction mécanique générale

Q6: Qualité précise pour la construction de machines-outils

Q2: Qualité spécialement précise pour les constructions les plus exigeantes



EXÉCUTIONS SPÉCIALES
VOIR LE CHAPITRE 10 VARIANTES D'EXÉCUTION

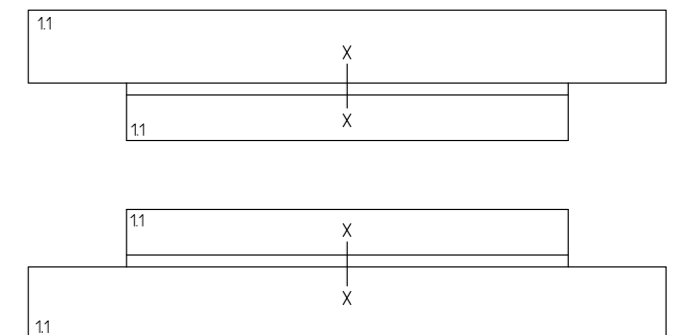
C APPAIRAGE PAR JEU

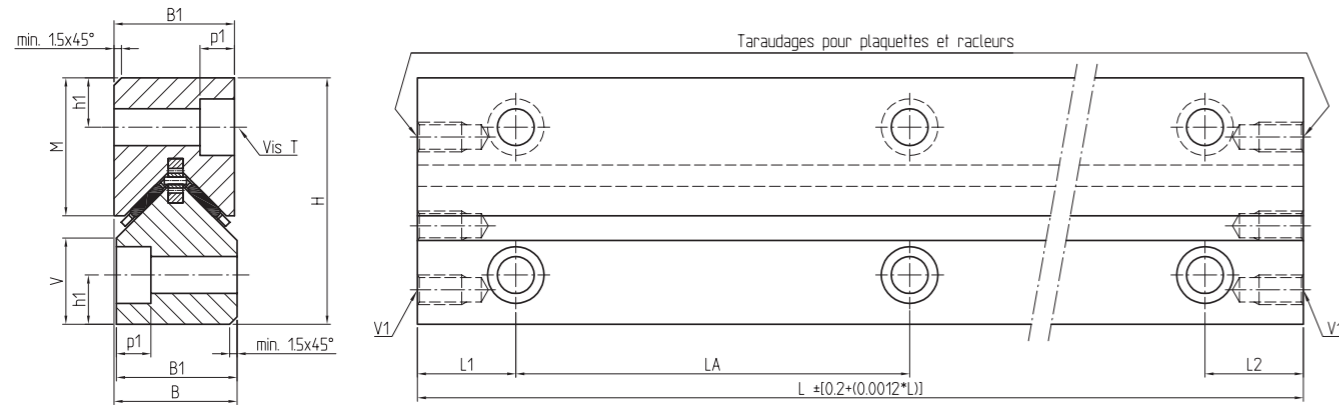
MVZ – Les rails avec crémaillères intégrées sont livrés par jeu et sont composés de :

- Rails de guidage M et /ou ML avec crémaillères intégrées
- Rails de guidage V avec crémaillères intégrées
- Cages linéaires: E-HW F ou E-HW avec roue dentée intégrée pour le mouvement contrôlé des cages linéaires
- Les dimensions de montage sont identiques aux rails de guidage M, ML et V avec cages linéaires.

IMPORTANTE CONSIGNE DE MONTAGE

- Respecter la numérotation des jeux
- Le positionnement des rails est à effectuer en tenant compte du repère «X-X» assurant la position correcte des rails et de la cage au centre de la course.





DIMENSIONS (MM)

Type	Dimensions ext.					Trous de fixation											Taraudages
	H 0/-0.2	B 0/-0.1	B1 0/-0.2	M	V	Vis T ****	d	f	h	h1	p1 min.	t min.	LA***	L1** min.	L2** min.	V1	
M3015 V3015	30	15	15	15.75 -	- 10.5	M4	8.5	5.25	M4	5.5	4.6	15	40*	15	15	M3	
M4020 V4020	40	20	20	22.5 -	- 13.5	M6	11.5	7.5	M6	7.5	6.9	20	80*	15	15	M5	
M5025 V5025	50	25	25	28 -	- 17	M6	11.5	7.5	M6	10	6.9	15	80*	20	20	M6	
M6035 V6035	60	35	35	35 -	- 20	M8	15	10	M8	11	9.1	20	100	20	20	M6	
M7040 V7040	70	40	40	40 -	- 24	M10	18.5	12.5	M10	13	11.1	25	100	20	20	M6	
M8050 V8050	80	50	50	45 -	- 26	M12	20	14	M12	14	13.1	30	100	20	20	M6	

LONGUEURS STANDARDS (MM)

ATTRIBUTION DES CAGES

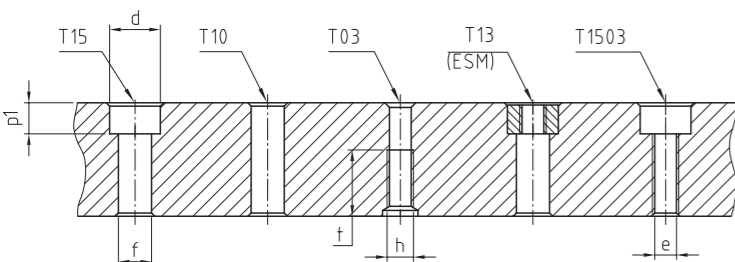
LONGUEURS STANDARDS (MM)											L/max	ATTRIBUTION DES CAGES			
1 0 0	1 5 0	2 0 0	3 0 0	4 0 0	5 0 0	6 0 0	7 0 0	8 0 0	9 0 0	1 0 0		Éléments roulants	Aluminium	Acier	Laiton
●	●	●	●	●	●	●	●	●	●	●	600	Aiguilles	E-HW10 AL-MVZ	E-HW10 F-MVZ	E-HW10 MS-MVZ
●	●	●	●	●	●	●	●	●	●	●	1'000	Aiguilles	E-HW15 AL-MVZ	E-HW15 F	E-HW15 MS
●		●	●	●	●	●	●	●	●	●	1'300	Aiguilles	E-HW15 AL-MVZ	E-HW15 F	E-HW15 MS
		●	●	●	●	●	●	●	●	●	1'300	Aiguilles	E-HW20 AL-MVZ	E-HW20 F-MVZ	E-HW20 MS-MVZ
			●	●	●	●	●	●	●	●	1'300	Aiguilles	E-HW25 AL-MVZ	E-HW25 F-MVZ	E-HW25 MS-MVZ
				●	●	●	●	●	●	●	1'300	Aiguilles	E-HW30 AL-MVZ	E-HW30 F-MVZ	E-HW30 MS-MVZ

Type	Dimensions ext.					Trous de fixation											Taraudages
	H 0/-0.2	B 0/-0.1	B1 0/-0.2	M	V	e	d	f	Vis T ****	h1	p1 min.	t min.	LA***	L1** min.	L2** min.	V1	
M3115 V3115	31	15	15	16 -	- 11	M6	9.5	5.2	M5	6	5.2	15	50*	15	15	M3	
M4422 V4422	44	22	22	24 -	- 15	M8	11.5	7.5	M6	9	6.9	22	100	20	20	M4	
M5225 V5225	52	25	25	28 -	- 29	M10	13.5	8.5	M8	10	8.2	15	100	20	20	M6	
M6230 V6230	62	30	30	34 -	- 35	M12	16.5	10.5	M10	12	10.2	19.8	100	20	20	M6	
M7435 V7435	74	35	35	42.5 -	- 40	M14	18.5	12.5	M12	14	12.2	25	100	20	20	M6	
M7845 V7845	78	45	45	45 -	- 45	M14	18.5	12.5	M12	14	12.2	25	100	20	20	M6	

LONGUEURS STANDARDS (MM)											L/max	ATTRIBUTION DES CAGES			
1 0 0	1 5 0	2 0 0	3 0 0	4 0 0	5 0 0	6 0 0	7 0 0	8 0 0	9 0 0	1 0 0		Éléments roulants	Aluminium	Acier	Laiton
●	●	●	●	●	●	●	●	●	●	●	600	Aiguilles	E-HW10 AL-MVZ	E-HW10 F-MVZ	E-HW10 MS-MVZ
●		●	●	●	●	●	●	●	●	●	1'000	Aiguilles	E-HW15 AL-MVZ	E-HW15 F	E-HW15 MS
		●	●	●	●	●	●	●	●	●	1'300	Aiguilles	E-HW15 AL-MVZ	E-HW15 F	E-HW15 MS
			●	●	●	●	●	●	●	●	1'300	Aiguilles	E-HW20 AL-MVZ	E-HW20 F-MVZ	E-HW20 MS-MVZ
				●	●	●	●	●	●	●	1'300	Aiguilles	E-HW25 AL-MVZ	E-HW25 F-MVZ	E-HW25 MS-MVZ
					●	●	●	●	●	●	1'300	Aiguilles	E-HW30 AL-MVZ	E-HW30 F-MVZ	E-HW30 MS-MVZ

Attribution des cages : plus de précisions sous chapitre Cages linéaires

Attribution des cages : plus de précisions sous chapitre Cages linéaires



Vis T **** vis spéciale détournée. Nous consulter

- T15: Trou noyé pour vis ISO 4762
- T10: Trou de passage
- T03: Trou taraudé, profondeur «t»
- T13: Trou noyé comme T 15, mais avec écrou noyé ESM

● = longueur standard
Longueurs hors standards sur demande

- * M/V3015: longueur (L) 100 mm, entre-axes des trous (LA) = 35mm
M/V4020: longueur (L) 100 mm, entre-axes des trous (LA) = 50 mm
M/V5025: longueur (L) 100 mm, entre-axes des trous (LA) = 50 mm
- ** Sans demande particulière, L1 et L2 sont égaux et dépendent de la longueur du rail.
- *** La tolérance des entre-axes des trous (LA) est proportionnelle à la tolérance de la longueur.
- **** 4 types de trous de fixation de rails pour vis T (selon dessin sur la page 54).