

5

RAILS DE GUIDAGE M ET ML AVEC REVÊTEMENT DE GLISSEMENT (TURCITE OU PERMAGLIDE)



A MATÉRIAU

Rails de guidage M et ML : acier à outils non trempé 1.2842 avec revêtement de glissement en Turcite (LB) ou Permaglide (LP21) collé.

C CHOIX DU REVÊTEMENT

Valeurs pour information	Revêtement	
	Turcite LB	Permaglide LP21
Charge spécifique admissible p_{max} Statique [N/mm ²]	6	250
$p \cdot v_{max}$ [N/mm ² * m/s]	1	3
Température admissible [°C]	-40° bis +80°	-40° bis +110°
Coefficient de frottement (sans lubrifiant)	0.15 – 0.26	-
Coefficient de frottement (avec lubrifiant)	0.04 – 0.08	0.02 – 0.2

REMARQUE IMPORTANTE

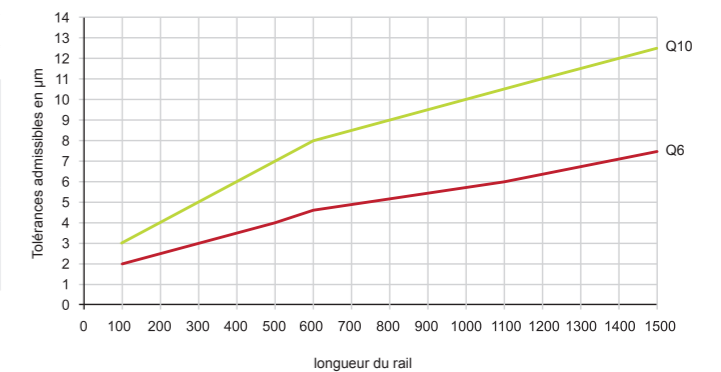
En cas de dilatation thermique dans une application rigide, l'utilisation de jeux de rails « M et ML » avec revêtement de glissement et rails « V » (préchargés ou sans jeu), peut engendrer des frottements incontrôlés.

B QUALITÉ

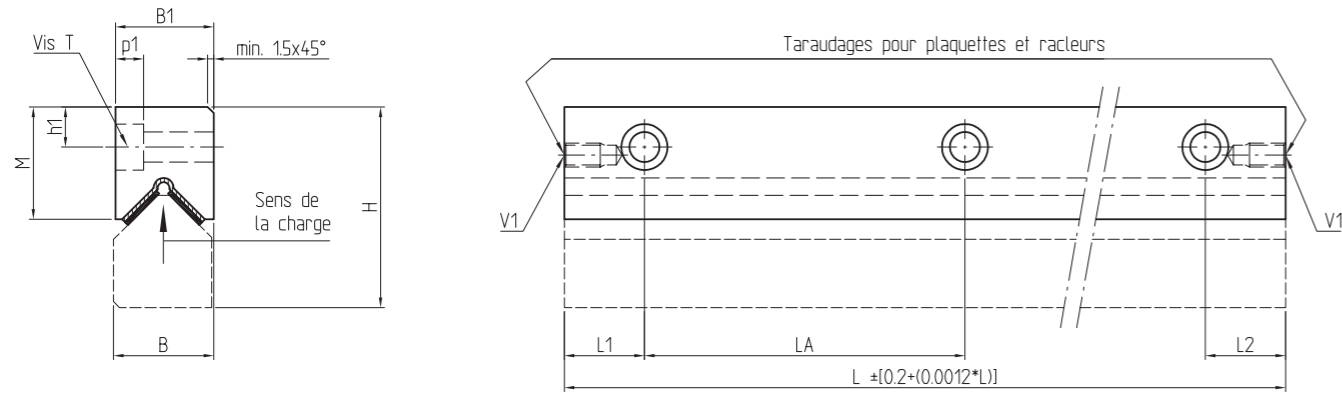
Les rails de guidage avec revêtement de glissement peuvent être livrés en 2 qualités (tolérance de parallélisme du profil sur une longueur définie par rapport aux faces de référence du rail).

Q10: Qualité standard pour la construction mécanique générale

Q6: Qualité précise pour la construction de machines-outils



EXÉCUTIONS SPÉCIALES
VOIR LE CHAPITRE 10 VARIANTES D'EXÉCUTION



DIMENSIONS (MM)

Type	Dimensions					Trous de fixation											Taraudages
	H 0/-0.2	B 0/-0.1	B1 0/-0.2	M	V	Vis T****	d	f	h	h1	p1 min.	t min.	LA***	L1** min.	L2** min.	V1	
M3015	30	15	15	15.75	-	M4	8.5	5.25	M4	5.5	4.6	15	40*	15	15	M3	
V3015				-	10.5												
M4020	40	20	20	22.5	-	M6	11.5	7.5	M6	7.5	6.9	20	80*	15	15	M5	
V4020				-	13.5												
M5025	50	25	25	28	-	M6	11.5	7.5	M6	10	6.9	15	80*	20	20	M6	
V5025				-	17												
M6035	60	35	35	35	-	M8	15	10	M8	11	9.1	20	100	20	20	M6	
V6035				-	20												
M7040	70	40	40	40	-	M10	18.5	12.5	M10	13	11.1	25	100	20	20	M6	
V7040				-	24												
M8050	80	50	50	45	-	M12	20	14	M12	14	13.1	30	100	20	20	M6	
V8050				-	26												

LONGUEURS STANDARDS (MM)

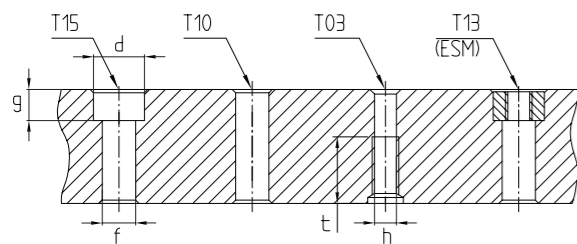
ATTRIBUTION DES CAGES

L/max	Turcite LB (N)										Permaglide LP21 (N)	
	100	150	200	300	400	500	600	700	800	900	1000	
600	●	●	●	●	●	●	●					150'000
1'000	●	●	●	●	●	●	●	●	●	●	●	275'000
1'300	●		●	●	●	●	●	●	●	●	●	350'000
1'300			●	●	●	●	●	●	●	●	●	500'000
1'300			●	●	●	●	●	●	●	●	●	575'000
1'300				●	●	●	●	●	●	●	●	675'000

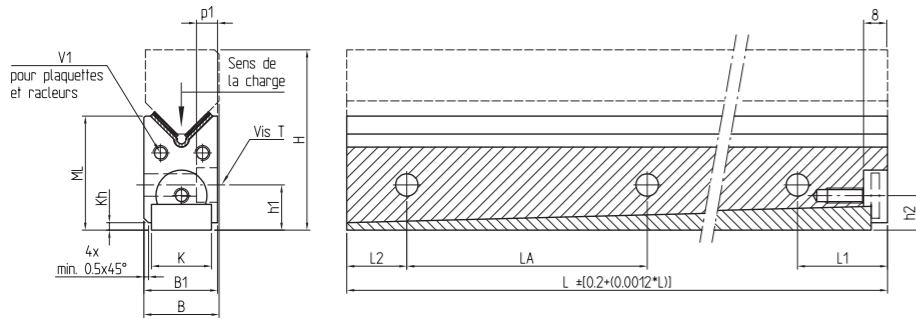
● = longueur standard
Longueurs hors standards sur demande

* Pour rails de longueur 100 mm avec un sens de la charge selon croquis page 60.

* M3015: longueur (L) 100 mm, entre-axes des trous (LA) = 35 mm
M4020: longueur (L) 100 mm, entre-axes des trous (LA) = 50 mm
M5025: longueur (L) 100 mm, entre-axes des trous (LA) = 50 mm
** Sans demande particulière, L1 et L2 sont égaux et dépendent de la longueur du rail.
*** La tolérance des entre-axes des trous (LA) est proportionnelle à la tolérance de la longueur.
**** 4 types de trous de fixation de rails pour vis T (selon dessin ci-dessous).



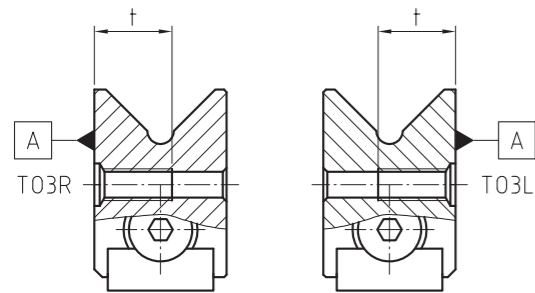
T15: Trou noyuré pour vis ISO 4762
T10: Trou de passage
T03: Trou taraudé, profondeur «t»
T13: Trou noyuré comme T 15, mais avec écrou noyé ESM



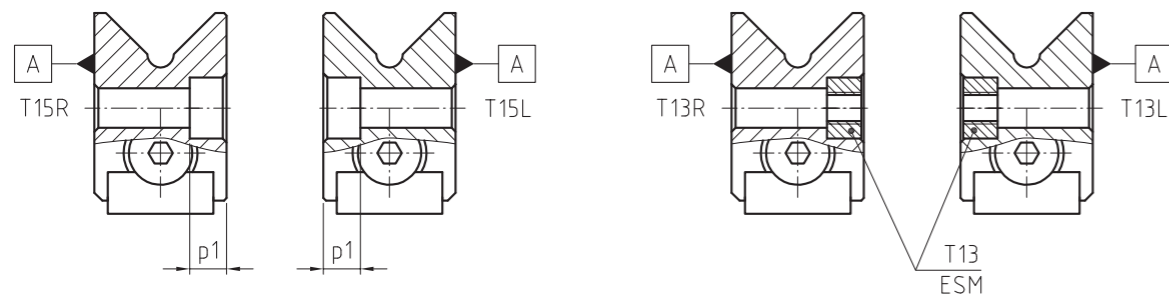
DIMENSIONS (MM)

Type	Dimensions							Trous de fixation								Taraudages	
	H 0/-0.2	B 0/-0.1	B1 0/-0.2	ML*	K	Kh*	Vis T ****	d	f	h	h1	p1 min.	t min.	LA***	L1** min.		L2** Min.
ML5020	50	20	20	33	15	5.5	M6	11.5	7.5	M6	17.5	4.6	20	8	30	15	M4
ML5520	55	20	20	38	15	6	M6	11.5	7.5	M6	22.5	5.2	20	80	30	15	M4
ML5525	55	25	25	34	20	2.5	M6	11.5	7.5	M6	15	6.9	15	80	30	20	M5
ML6025	60	25	25	39	20	3.5	M6	11.5	7.5	M6	20	6.9	15	80	30	20	M5
ML6525	65	25	25	44	20	5	M6	11.5	7.5	M6	25	6.9	15	80	30	20	M5
ML7025	70	25	25	48	20	6.5	M6	11.5	7.5	M6	30	6.9	15	80	30	20	M5
ML7035	70	35	35	45.5	25	3	M8	15	10	M8	21	6.9	20	100	32	20	M6
ML8035	80	35	35	55.5	25	5	M8	15	10	M8	31	9.1	20	100	32	20	M6
ML8040	80	40	40	50.5	30	3	M10	18.5	12.5	M10	23	9.1	25	100	32	20	M6
ML9040	90	40	40	60.5	30	5	M10	18.5	12.5	M10	33	9.1	25	100	32	20	M6
ML9050	90	50	50	56	40	3	M12	20	14	M12	24	11.1	30	100	32	20	M6
ML10050	100	50	50	66	40	5	M12	20	14	M12	34	11.1	30	100	32	20	M6

* Ces valeurs dépendent de la position du lardon, plage de réglage ± 0,5.
 ** ML5020 + ML5525 + ML7035 + ML8040 + ML9050: longueur (L) 100mm, entre-axes des trous (LA) = 50 mm.
 *** Sans demande particulière, L1 et L2 sont égaux et dépendent de la longueur du rail.
 **** 3 types de trous de fixation de rails pour vis T (selon dessin ci-dessous).



T15: Trou noyuré pour vis ISO 4762
 en fonction des rails gauche ou droite
 T03: Trou taraudé, profondeur «t»
 en fonction des rails gauche ou droite
 T13: Trou noyuré comme T 15, mais avec écrou noyé ESM
 en fonction des rails gauche ou droite
 A : Face de référence



LONGUEURS STANDARDS (MM)

ATTRIBUTION DES CAGES

LONGUEURS STANDARDS (MM)											ATTRIBUTION DES CAGES		
100	200	250	300	400	500	600	700	750	800	900	1000	Turcite LB (N)	Permaglide LP21 (N)
●	●		●									6'600	275'000
				●	●	●						6'600	275'000
●	●	●										8'400	350'000
			●	●	●							8'400	350'000
						●	●	●				8'400	350'000
									●	●	●	8'400	350'000
●	●		●	●	●							12'000	500'000
						●	●					12'000	500'000
●	●		●	●	●							13'800	575'000
						●	●					13'800	575'000
●	●		●	●	●							16'200	675'000
						●	●					16'200	675'000

● = longueur standard
 Longueurs hors standards sur demande

* Pour rails de longueur 100 mm avec un sens de la charge selon croquis page 60.