

## 6

## RAILS DE GUIDAGE S ET J AVEC CAGES LINÉAIRES À AIGUILLES



### A MATÉRIAU

Acier à outils 1.2842, trempé à cœur HRc 58 – 62.

### B QUALITÉ

Les chemins de roulement et les surfaces d'appui sont rectifiés fin. Les rails de guidage peuvent être livrés en 3 qualités (tolérance de parallélisme du profil sur une longueur définie par rapport aux faces de référence du rail).

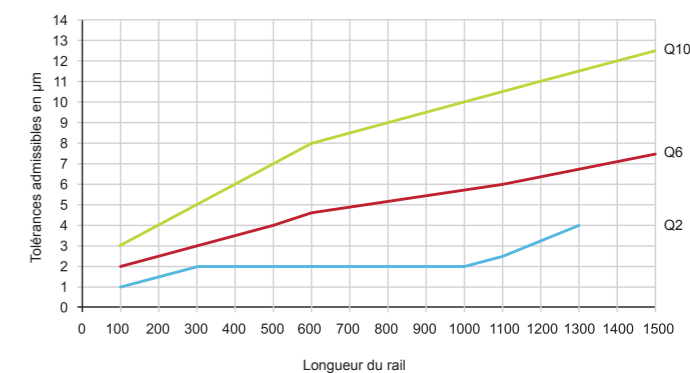
Q10: Qualité standard pour la construction mécanique générale  
Q6: Qualité précise pour la construction de machines-outils  
Q2: Qualité spécialement précise pour les constructions les plus exigeantes

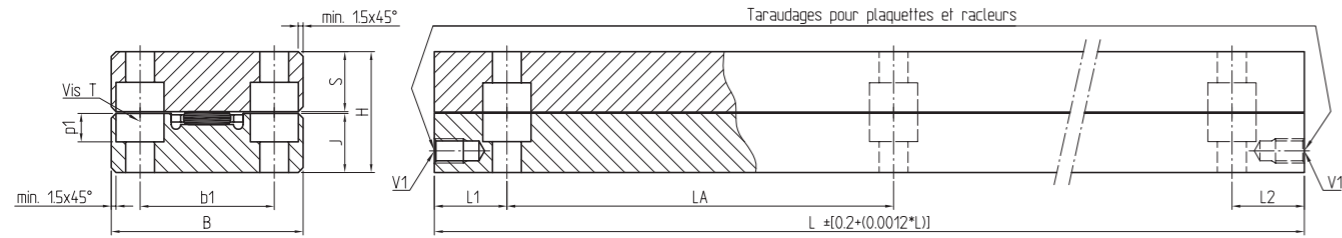
### REMARQUE IMPORTANTE

Le fonctionnement correct des rails de guidage dépend surtout de la précision des surfaces d'appui.

### APPAIRAGE PAR JEU

L'appairage de rails «M/V/S/J» (4SX) spécifié à la commande permet le montage sans compensation par cale ou par un rail ML. Les rails sont numérotés par jeu. La tolérance de différence de hauteur doit également être respectée sur la construction des contre-pièces.





DIMENSIONS (MM)

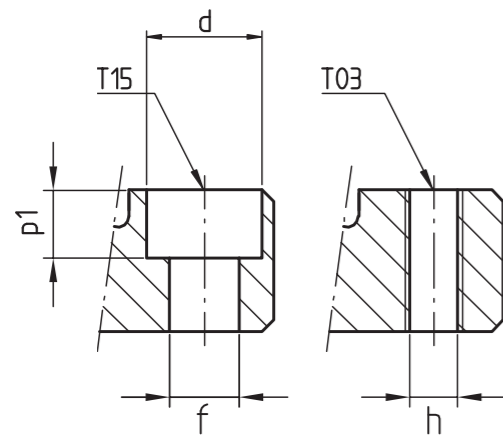
Type	Dimensions				Trous de fixation									Taraudages
	H 0/-0.2	B 0/-0.2	S	J	Vis T****	d	f	h	p1	p1 min.	LA***	L1*** min.	L2** min.	V1
S3525	25	35	13	-	M5	10.5	6.25	M6	(5.8)	(5.7)	80*	15	15	-
J3525			-	11.8										M5
S4025	25	40	12.5	-	M5	10.5	6.25	M6	(5.8)	(5.7)	80*	15	15	-
J4025			-	12.3										M5
S5030	30	50	15	-	M6	11.5	7.5	M6	(6.9)	(6.8)	100*	15	15	-
J5030			-	14.8										M6
S5530	30	55	14.5	-	M6	11.5	7.5	M6	(6.9)	(6.8)	100*	15	15	-
J5530			-	15.3										M6

\* S/J3525: longueur (L) 100 mm, entre-axes des trous (LA) = 50 mm  
 S/J4025: longueur (L) 100 mm, entre-axes des trous (LA) = 50 mm  
 S/J5030: longueur (L) 100 mm, entre-axes des trous (LA) = 50 mm  
 S/J5530: longueur (L) 100 mm, entre-axes des trous (LA) = 50 mm

\*\* Sans demande particulière, L1 et L2 sont égaux et dépendent de la longueur du rail.

\*\*\* La tolérance des entre-axes des trous (LA) est proportionnelle à la tolérance de la longueur.

\*\*\*\* 2 types de trous de fixation de rails pour vis T (selon dessin ci-dessous).



T15: Trou noyuré pour vis ISO 4762  
 T03: Trou taraudé

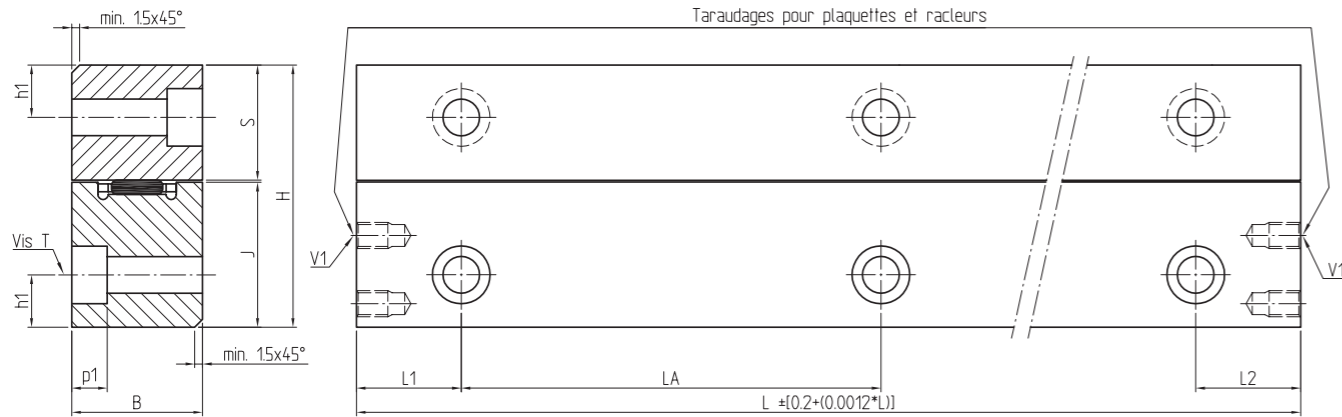
LONGUEURS STANDARDS (MM)

ATTRIBUTION DES CAGES

1 0 0	2 0 0	3 0 0	4 0 0	5 0 0	6 0 0	7 0 0	8 0 0	9 0 0	1 0 0	L/max	ATTRIBUTION DES CAGES					
											Éléments roulants	Plastique	Aluminium	Acier	Laiton	Laiton (amortissement)
●	●	●	●	●	●	●	●	●	●	1'300	Aiguilles	E-FF2010	E-H10	E-H10 F	E-H10 MS	E-HG10
●	●	●	●	●	●	●	●	●	●	1'300	Aiguilles ou billes	E-FF2515	E-H15 E-HB2515	E-H15 F	E-H15 MS	E-HG15
●	●	●	●	●	●	●	●	●	●	1'300	Aiguilles ou billes	E-FF3020	E-H20 E-HB3020			E-HG20
●	●	●	●	●	●	●	●	●	●	1'300	Aiguilles ou billes	E-FF3525	E-H25 E-HB4025	E-H25 F	E-H25 MS	E-HG25

Attribution des cages : plus de précisions sous chapitre Cages linéaires

● = longueur standard  
 Longueurs hors standards sur demande

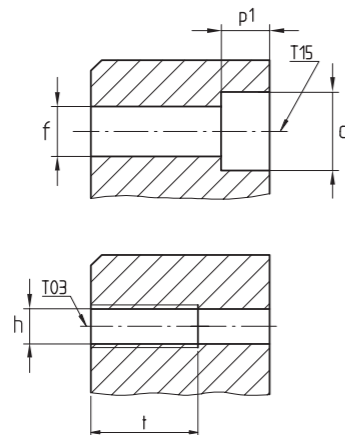


DIMENSIONS (MM)

Type	Dimensions				Trous de fixation									Taraudages
	H 0/-0.2	B 0/-0.2	S	J	Vis T ****	d	f	h	p1 min.	t min.	LA***	L1** min.	L2** min.	V1
S5025	50	25	22	-	M6	11,5	7,5	M6	(6.8)	15	80*	20	20	-
J5025			-	27.7										M6
S6035	60	35	25	-	M8	15	10	M8	(9)	20	100*	20	20	-
J6035			-	34.7										M6
S7040	70	40	30	-	M10	18,5	12,5	M10	(11)	25	100*	20	20	-
J7040			-	39.7										M6
S8050	80	50	35	-	M12	20	14	M12	(13)	30	100*	20	20	-
J8050			-	44.7										M6

Attribution des cages : plus de précisions sous chapitre Cages linéaires

\* S/J5025: longueur (L) 100 mm, entre-axes des trous (LA) = 50 mm  
 S/J6035: longueur (L) 100 mm, entre-axes des trous (LA) = 50 mm  
 S/J7040: longueur (L) 100 mm, entre-axes des trous (LA) = 50 mm  
 S/J8050: longueur (L) 100 mm, entre-axes des trous (LA) = 50 mm  
 \*\* Sans demande particulière, L1 et L2 sont égaux et dépendent de la longueur du rail.  
 \*\*\* La tolérance des entre-axes des trous (LA) est proportionnelle à la tolérance de la longueur.  
 \*\*\*\* 2 types de trous de fixation de rails pour vis T (selon dessin ci-dessous).



T15: Trou noyuré pour vis ISO 4762  
 T03: Trou taraudé, profondeur «t»

LONGUEURS STANDARDS (MM)

ATTRIBUTION DES CAGES

1 0 0	2 0 0	3 0 0	4 0 0	5 0 0	6 0 0	7 0 0	8 0 0	9 0 0	1 0 0	L/max	Éléments roulants	Plastique	Aluminium	Acier	Laiton	Laiton (amortissement)
●	●	●	●	●	●	●	●	●	●	1'000	Aiguilles ou billes	-	E-H24 ZW	E-H24 ZW F	E-H24 ZW MS	-
●	●	●	●	●	●	●	●	●	●	1'300	Aiguilles ou billes	-	E-H34 ZW	E-H34 ZW F	E-H34 ZW MS	-
●	●	●	●	●	●	●	●	●	●	1'300	Aiguilles ou billes	-	E-H44 ZW	E-H44 ZW F	E-H44 ZW MS	-

Attribution des cages : plus de précisions sous chapitre Cages linéaires

● = longueur standard  
 Longueurs hors standards sur demande