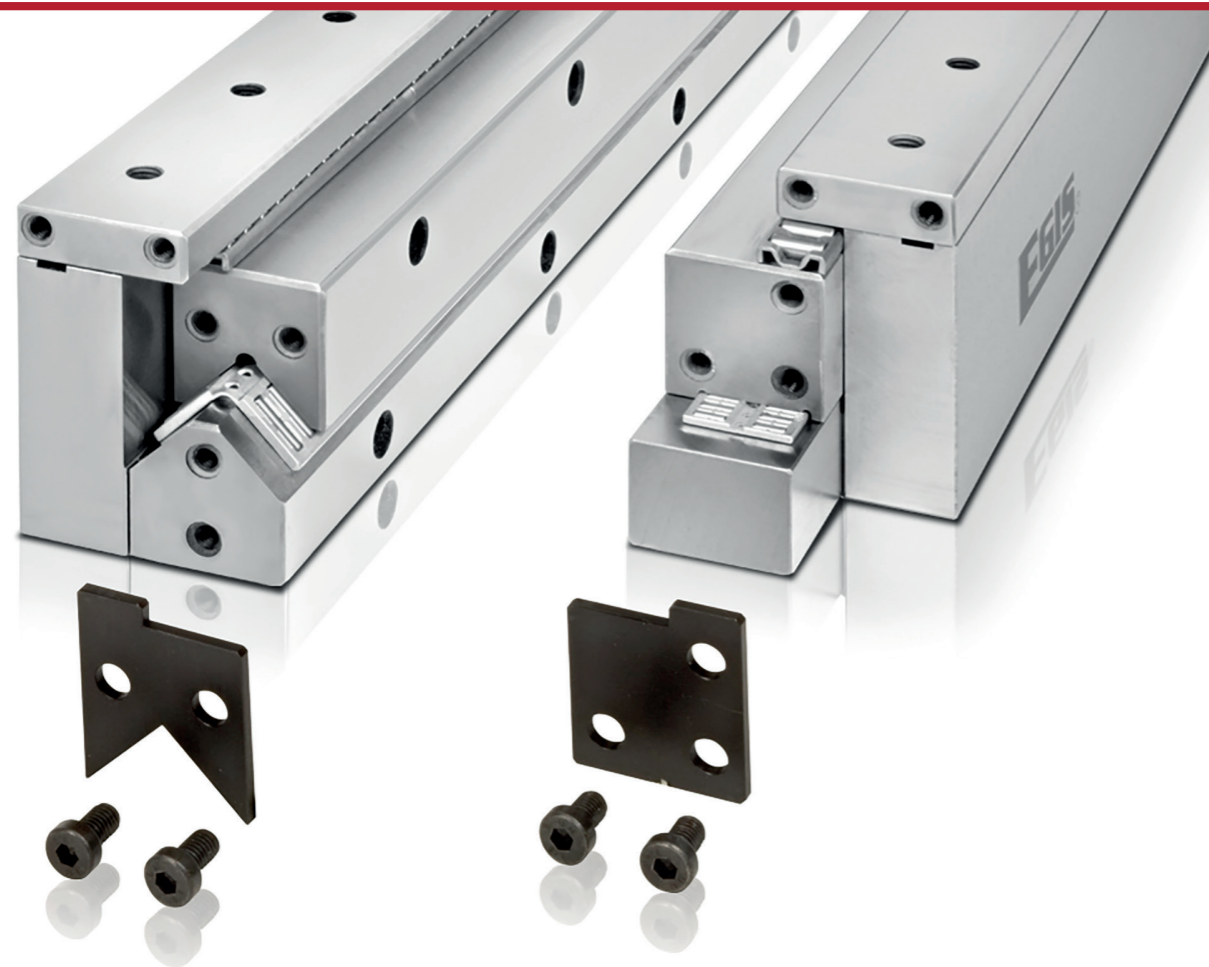


## 7

## SYSTÈME DE GUIDAGE LUE AVEC CAGES LINÉAIRES À AIGUILLES ET ROULEAUX CYLINDRIQUES



Le système de guidage LUE est spécialement conseillé pour une précision d'utilisation très élevée. Ce système est le plus précis de tous les guidages linéaires à roulements. Il est la solution parfaite pour les plus hautes exigences quant à la précision et la rigidité, tout particulièrement lorsque la charge principale est appliquée verticalement ou transversalement. La séparation en palier fixe et palier libre évite le gauchissement par dilatation thermique.

Le système de guidage LUE ne nécessite aucun réglage après le montage.

La précharge est définie lors de la fabrication du système de guidage. Il est important de respecter les couples de serrage pour que la précharge soit obtenue sans travaux de réglage.

### A MATÉRIAU

Rails de guidage M et V et S et J: Acier à outils 1.2842, trempé HRc 58 – 62

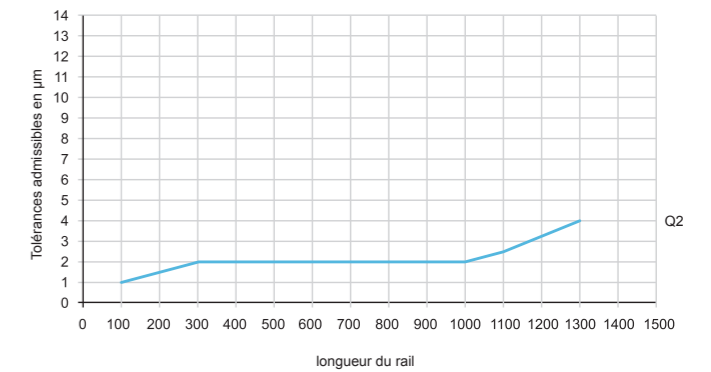
Équerre de précharge (LU): Couvercle (LUT) en acier à outil 1.2842 trempé à cœur entre 58 – 62 HRc et une entretoise (LUD) en acier de construction non trempé.

### B QUALITÉ

Les chemins de roulement et les surfaces d'appui sont rectifiés fin.

Le système de guidage LUE est exclusivement livré en qualité Q2, la meilleure qualité pour rails normalisés (tolérance de parallélisme du profil sur une longueur définie par rapport aux faces de référence du rail)..

Q2: Qualité spécialement précise pour les constructions les plus exigeantes



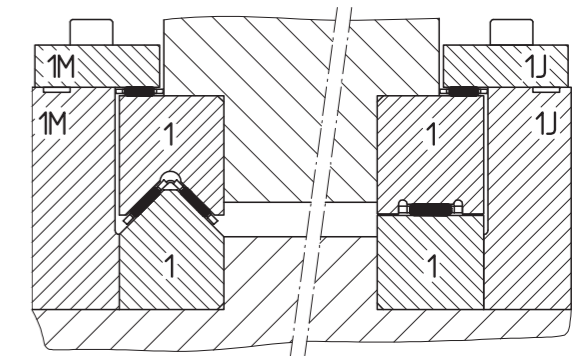
EXÉCUTIONS SPÉCIALES  
VOIR LE CHAPITRE 10 VARIANTES D'EXÉCUTION

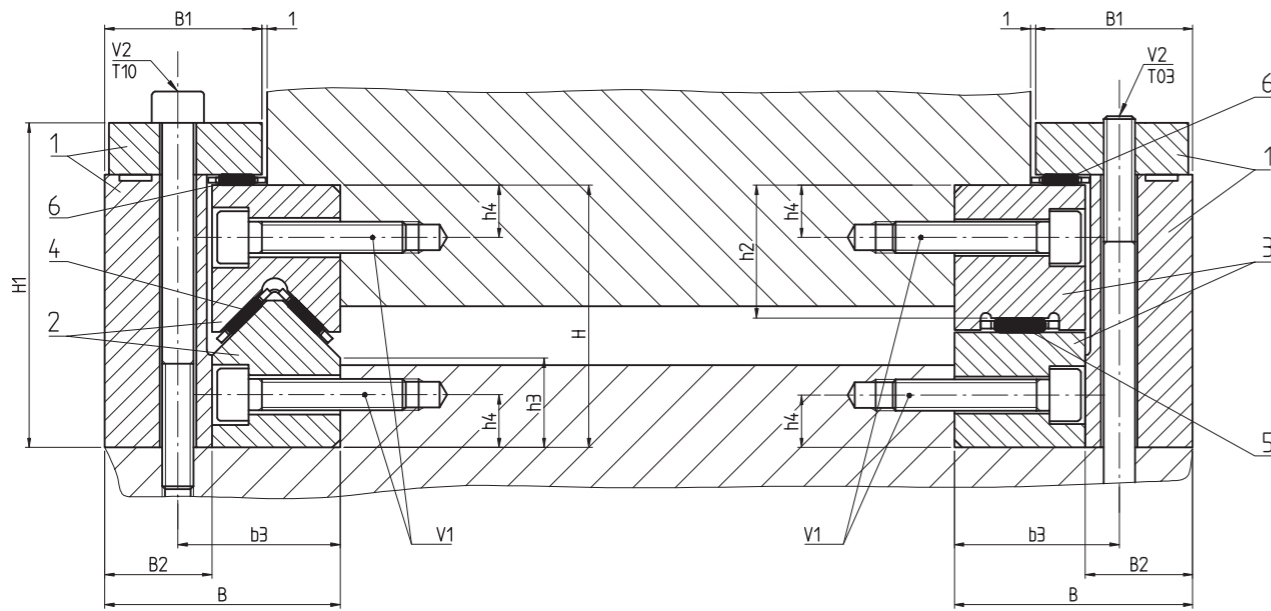
### C APPAIRAGE PAR JEU

Les rails sont fabriqués, identifiés et emballés par jeu.

#### ATTENTION

Les pièces ne doivent en aucun cas être interverties, sinon appairage et précharge ne sont plus garantis.





DIMENSIONS (MM)

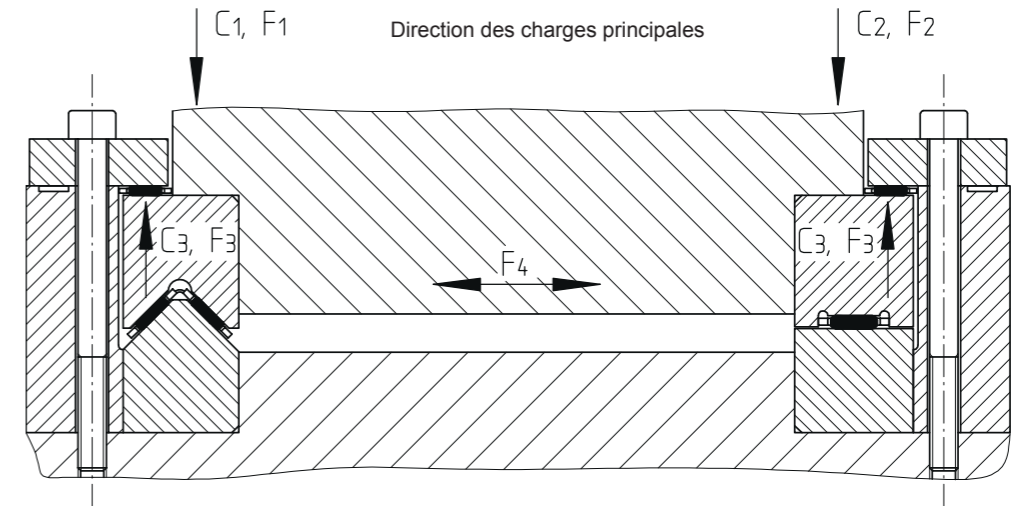
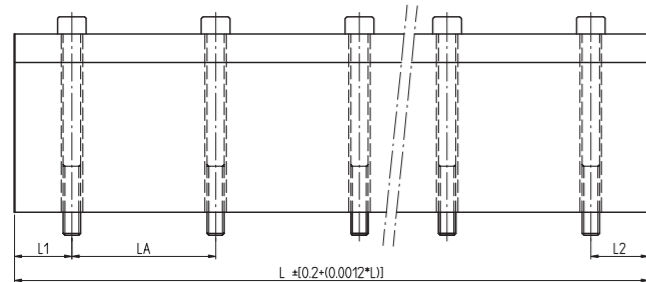
Type	Dimensions ext.							Trous de fixation							L/max	
	H 0/-0.2	H1	B	B1	B2	b3	V1	V2	Couple de serrage (Nm)	h2	h3	h4	LA** LU	L1* min.		L2* min.
LUE 5025	50	62	45	30	20	31	M6	M6	12	25.5	17	10	50	20	20	800
LUE 6035	60	77	60	40	25	42	M8	M8	29	33	20	11	50	20	20	1'000
LUE 7040	70	89	65	40	25	47	M10	M8	58	37.5	24	13	50	20	20	1'000
LUE 8050	80	100	86	51	36	61	M12	M12	101	42	26	14	50	20	20	1'000

H des M&V et H des S&J appariés dans les 5 mêmes microns.

Toutes les cages ont les diamètres d'aiguilles appariés.

\* Sans demande particulière, L1 et L2 sont égaux aux deux extrémités du rail et dépendent de la longueur du rail.

\*\* La tolérance des entre-axes des trous (LA) est proportionnelle à la tolérance de la longueur.



COMPOSANTS DU SYSTÈME DE GUIDAGE LUE:

CAPACITÉS DE CHARGE

Pos. 1	Pos. 2	Pos. 3	Cages de précision: G1			Charges dynamiques de base			Charges limites*			
			Pos. 4	Pos. 5	Pos. 6	C <sub>1</sub> (N)	C <sub>2</sub> (N)	C <sub>3</sub> (N)	F <sub>1</sub> (N)**	F <sub>2</sub> (N)**	F <sub>3</sub> (N)***	F <sub>4</sub> (N)***
LU5025	5025	5025	E-HW15	E-H15	E-H10	25'960	35'620	21'410	13'840	15'630	1'200	7'500
LU6035	6035	6035	E-HW20	E-H24 ZW	E-BF5015	40'200	36'710	70'410	38'690	58'620	1'500	10'000
LU7040	7040	7040	E-HW25	E-H34 ZW	E-BF5015	62'840	56'850	70'410	42'500	61'720	2'500	16'000
LU8050	8050	8050	E-HW30	E-H44 ZW	E-BF5015	82'980	88'860	70'410	43'150	69'540	4'000	23'000

Toutes les cages ont les diamètres d'aiguilles appariés.

\* Pour une longueur théorique de la cage de 100 mm dans le sens de la charge (voir tableau ci-dessus)

Calcul des charges limites en fonction des longueurs effectives des cages:

$$F_{w1,2,3} = F_{1,2,3} \cdot \frac{L_k - 2L1 + t}{100} \text{ avec } Z = \frac{L_k - 2L1 + 1}{100} = \text{nombre entier}$$

\*\* Limitée par la précharge du système.

\*\*\* Limitée par la capacité de charge et l'adhérence des vis de fixation.